



Sede Legale ed Amministrativa / Headquarters
CEFLA s.c.
Via Selice Provinciale, 23/a
40026 Imola (BO) - Italy
t. +39 0542 653111
f. +39 0542 653344
sternweber@sternweber.com
sternweber.com

Stabilimento / Plant
Via Bicocca, 14/C
40026 Imola (BO) - Italy
t. +39 0542 653441
f. +39 0542 653601

05/2018 S320SP181500

Debido a la constante actualización tecnológica de nuestros productos, las características técnicas indicadas pueden ser objeto de modificación sin previo aviso. Según las normativas vigentes, en las áreas no comunitarias algunos productos o características pueden presentar disponibilidades y peculiaridades distintas. Te invitamos a contactar con el distribuidor local.



S320TR

PURA
INNOVACIÓN

STERNWEBER.COM







La nueva consola 7" con pantalla multitouch constituye la avanzadilla de la tecnología en el sector odontológico

Una interfaz que te permite visualizar toda la información con claridad y que admite un gran número de personalizaciones. También es facilísima de utilizar. Diseñada para ambientes clínicos, resiste a los golpes, al agua y a los contaminantes procedentes de la cavidad bucal y, gracias al acelerómetro, puede orientarse para adaptarse a tus necesidades. La consola permite actualizar fácilmente las funciones del equipo odontológico a lo largo del tiempo según las necesidades.

Display multitouch

El amplio display capacitivo 7" ofrece una excelente visibilidad desde cualquier ángulo con una resolución HD y está predispuesto para la visualización de imágenes y vídeos.

Conexión USB

En presencia del sistema multimedia integrado, el médico puede cargar y descargar imágenes diagnósticas a través del puerto USB.

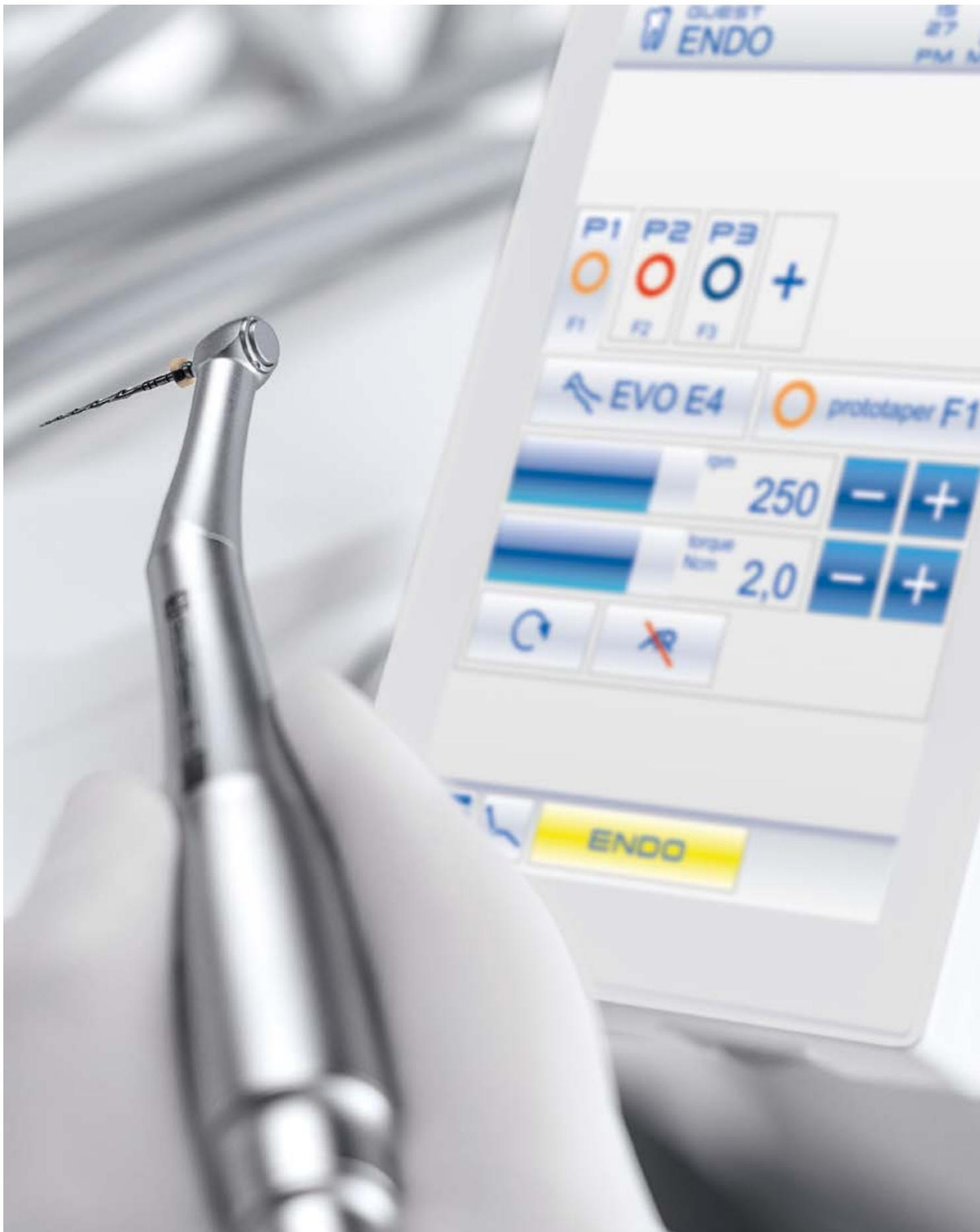
La intuitividad de un smartphone

Un diseño gráfico claro e intuitivo para contribuir a acelerar los tiempos operativos. Gestos idénticos a los del smartphone, que ofrecen una experiencia de uso extraordinariamente simple y actual.



Gestión multiperfil

Gracias a la consola Full Touch, S320TR es una solución ideal para las grandes clínicas multiprofesionales y para los estudios con un solo profesional que recurren a asesores externos. Dependiendo de sus necesidades clínicas, el médico que trabaja en S320TR puede personalizar todos los parámetros operativos y guardarlos directamente en la consola o en una llave USB. A continuación, le bastará un clic para acceder a su perfil cada vez que lo necesite.



Endodoncia, en la cumbre de la eficiencia y de la eficacia

Todos los elementos necesarios para los tratamientos endodónticos están integrados en la electrónica y el software de control de S320TR, como el micromotor brushless, el localizador apical, una base de datos de la mayoría de las fresas intrarradiculares presentes en el comercio y el modo de control ENDO. Durante las intervenciones de endodoncia, el display muestra los datos fundamentales permitiendo una visualización específica e intuitiva que favorece la comodidad, la rapidez y la eficiencia del flujo de trabajo.



Banco de datos ENDO y modo recíprocante
El odontólogo tiene a disposición una amplia librería precargada de fresas endodónticas y puede optar por efectuar las intervenciones con instrumentos en modo recíprocante utilizando las fresas correspondientes. En modo endodóntico, si la fresa seleccionada está presente en el banco de datos, el software programa automáticamente los valores de par y velocidad; estos valores también pueden ser definidos libremente por el médico.



Micromotor i-XS4
Extraordinariamente potente, ligero y versátil, i-XS4 es adecuado para las intervenciones de odontología conservadora, protésica, de endodoncia e implantología. Integra el movimiento recíprocante con rotación alternada, modo gestionado por el software preinstalado. Puede esterilizarse completamente en autoclave.



Localizador apical
Con contra-ángulo específico, durante la fase de instrumentación del canal radicular el localizador apical permite visualizar la distancia del ápice en el display. La aproximación al ápice aparece señalada también mediante avisos acústicos y, al alcanzarlo, la rotación del micromotor se interrumpe automáticamente para garantizar una mayor seguridad.



Contra-ángulo EVO E4
Específico para endodoncia con relación 4:1, el contra-ángulo EVO E4 es esterilizable en autoclave y termodesinfectable. El cabezal miniaturizado favorece el acceso al área de tratamiento. Indicado en el tratamiento endodóntico en modo recíprocante y mientras se utiliza el localizador apical integrado.

Perfecta integración para el implantólogo

Hemos creado una solución confeccionada a medida para el implantólogo. Seleccionando el modo IMPLANT, la consola Full Touch se transforma en una interfaz dedicada a las intervenciones quirúrgicas. Gráfica y funcionalmente análoga a la visualización clásica, esta interfaz garantiza la misma intuitividad. El implantólogo dispone de todo lo que necesita para realizar las intervenciones acelerando considerablemente los flujos de trabajo. Además, seguirá utilizando el micromotor brushless, el mando de pie y la bomba peristáltica integrados en el equipo odontológico, sin necesidad de ocupar los espacios operativos con dispositivos independientes.



Contra-ángulo EVO R20L

Específico para cirugía con relación 20:1, el contra-ángulo EVO R20L es esterilizable en autoclave y termodesinfectable. Dispone de un sistema de enfriamiento interno y spray externo, así como de iluminación LED con generador integrado.



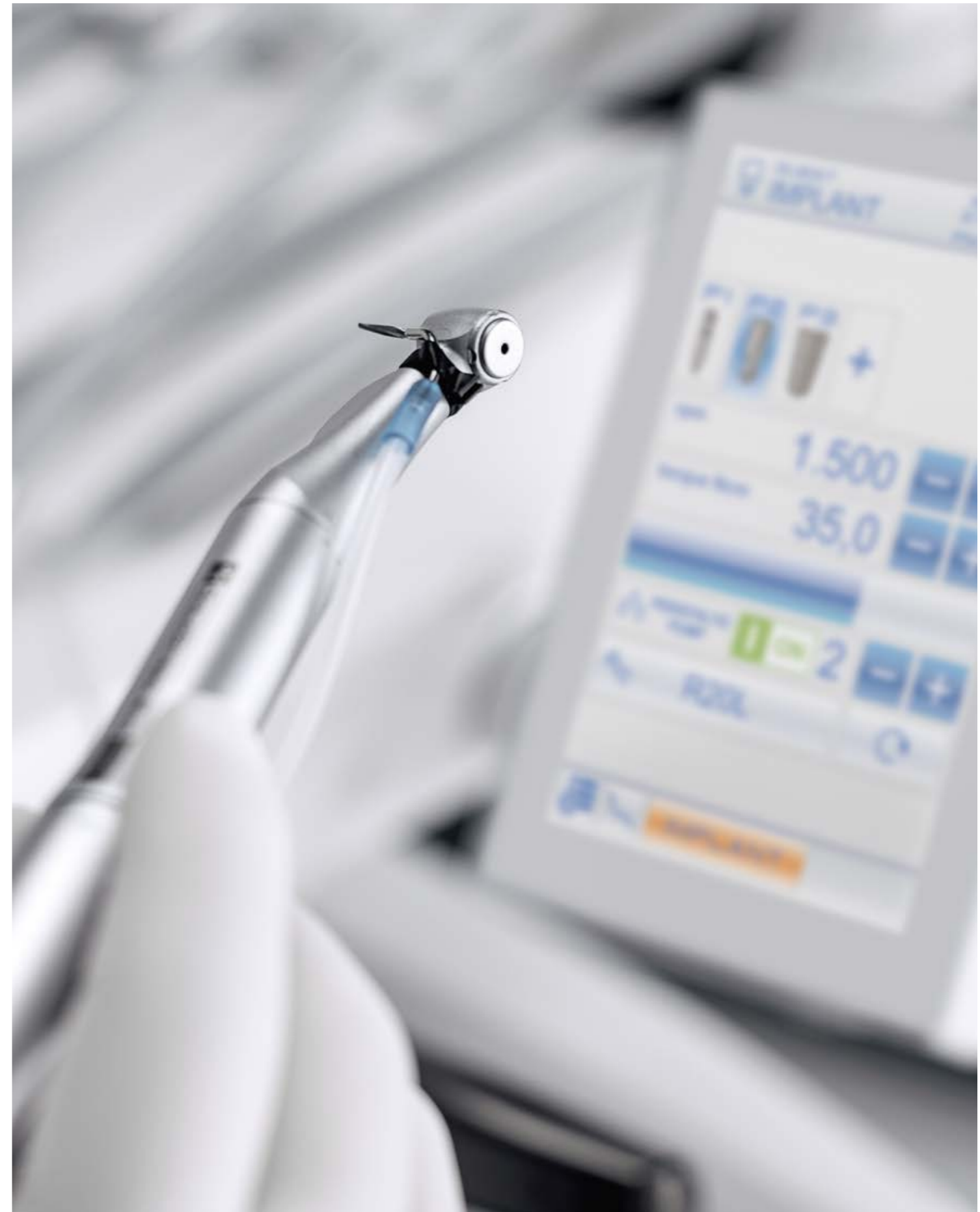
Bomba peristáltica

Controlada a través de la consola Full Touch, la bomba peristáltica está integrada en la bandeja médica, eliminando así la necesidad de disponer de otros módulos o carros alrededor del sillón.



Micromotor i-XS4

El micromotor brushless está integrado en la electrónica del equipo odontológico, que también gestiona la bomba peristáltica. El software permite efectuar un control preciso y seguro de la velocidad y de los valores de par, que alcanzan los 70 Ncm con contra-ángulo EVO R20L.





Perfecta combinación de tecnología, integración y control

Diseñados junto a la electrónica que los gestiona, los instrumentos Stern Weber aseguran excelentes prestaciones y representan una oportunidad concreta para personalizar el equipo odontológico. Su total integración y la consiguiente gestión a través de la consola Full Touch ofrecen al médico la posibilidad de expresar su potencial en cualquier ámbito clínico. La consola permite aplicar configuraciones personalizadas para cada instrumento.



Ultrasonidos SC
Dispositivos de ablación por ultrasonidos compatibles con las mejores puntas presentes en el comercio para actividades de profilaxis supragingival y de tipo periodontal. Indicados para la preparación de pequeñas cavidades, pueden utilizarse en las técnicas endodónticas de limpieza de los canales radiculares. Están disponibles con y sin iluminación LED.



Jeringa
Dotada de empuñadura y pico extraíbles para permitir su esterilización, la jeringa 6 funciones cuenta con un sistema de calentamiento instantáneo. Disponible con forma recta o con pico angulado.



T-LED
Instrumento patentado con rotación ergonómica de 180°. Dispone de 6 programas de polimerización y actividad de Bonding, con arranque inmediato o gradual. No provoca contracción (shrinking) en los compuestos.



Turbinas y contra-ángulos
Turbinas evolucionadas, 6 modelos silenciosos y potentes y una amplia gama de contra-ángulos ergonómicos que satisfacen cualquier necesidad clínica: de las actividades de odontología conservadora a la cirugía de implante o la endodoncia.



Una lámpara de última generación para cualquier necesidad clínica

La nueva lámpara LED representa un importante paso evolutivo en la iluminación clínica. Su índice de reproducción cromática (IRC) es superior a 95, factor que permite una altísima fidelidad de los colores, y la posibilidad de utilizar 3 valores de temperatura de color permite elegir la iluminación correcta en función de la disciplina clínica. . Intensidad luminosa regulable hasta 50 000 Lux.

El punto de luz es amplio y, gracias a su excelente profundidad de campo, que oscila entre 55 y 85 cm, el médico no necesita cambiar la posición de la lámpara demasiadas veces durante la intervención. Y para prevenir la polimerización precoz de los compuestos, es posible activar rápidamente el modo «composite».



Iluminación específica, versatilidad evolucionada

Venus LED MCT responde a cada necesidad con una programación específica. Existen tres programaciones diferentes, optimizadas para distintas circunstancias: 4300 K, luz cálida ideal para tratamientos quirúrgicos; luz neutra, 5000 K, para la toma del color; 5600 K, luz fría para la conservadora.

La luz en modo «composite» ofrece una buena visibilidad del campo operatorio sin interferir con la polimerización de los compuestos.



Fino, flexible, redefinido para ampliar los beneficios ergonómicos a 360°

Antes de rediseñar los elementos del sistema de los brazos y de la bandeja Continental, se han tomado en consideración todos los aspectos operativos de la actividad del médico. Aligerada y dotada de geometrías realmente compactas, la bandeja médico alcanza todas las posiciones con el mínimo esfuerzo. El freno neumático facilita su regulación en altura, activándolo y desactivándolo desde el sensor presente en la agarradera. La reducida altura de las nuevas varillas minimiza las interferencias con la lámpara en la zona de trabajo.

Bandeja médico

Fina y ligera, no interfiere nunca con la lámpara durante las intervenciones y puede alcanzar la posición transtorácica, gracias a la amplia rotación del sistema de los brazos.

Varillas SideFlex

Desmontables y dotadas de una articulación basculante que permite realizar movimientos laterales, las varillas no provocan tracción en la muñeca y están autoequilibradas.

Compactibilidad de los brazos

El sistema de los brazos ha sido concebido para minimizar las dimensiones totales de S320TR y facilitar la colocación de la bandeja. Ligereza y fluidez de movimiento, para asegurar una excepcional manejabilidad.



Bandeja auxiliar

Bandeja con pantalla táctil, dotada de una amplia movilidad vertical. El doble brazo articulado permite una colocación idónea para cada situación clínica, del trabajo a 2 manos a los tratamientos quirúrgicos efectuados de pie. Disponible con 3 o 5 alojamientos.



Libertad de movimiento

Siguiendo los movimientos del médico, los instrumentos resultan ligerísimos gracias a la articulación flexible de las varillas. Posibilidad de regular el equilibrado y la tracción efectiva en la fase de activación.



Brazo pantógrafo

Realizado en fusión de aluminio, el brazo pantógrafo resulta estable y ligero. Favorece la flexibilidad operativa en cualquier circunstancia y permite la posición transtorácica.



**Bienestar del paciente,
ágil flujo de trabajo para
el equipo médico**

El nuevo diseño del sillón acoge perfectamente al paciente ofreciendo el máximo soporte. Caracterizado por sus resistentes acolchados, su capacidad de elevar hasta 190 kg y su modo silencioso con dinámica soft-start y soft-stop, cuenta también con la función «sliding». Gracias a sus suaves movimientos y a la ausencia de vibraciones, el paciente puede relajarse y olvidar la ansiedad generada por el tratamiento. El movimiento horizontal o «sliding» del sillón puede realizarse de modo sincronizado con el movimiento

del respaldo o independientemente del mismo. Sincronizado con los movimientos del respaldo, el desplazamiento horizontal minimiza el efecto de compresión o estiramiento de la espalda del paciente y añade espacio operativo para el médico que trabaja en posición 12 horas.



Memory Foam
Un confort excepcional y un correcto soporte anatómico, gracias a las especiales tapicerías opcionales.



Sliding
Con el desplazamiento horizontal que realiza el asiento, el médico obtiene la misma amplitud operativa detrás de la cabeza del paciente: un beneficio considerable en ambientes reducidos. Además, no es necesario cambiar la posición de la lámpara para mantener el haz luminoso en el campo operatorio. Este movimiento sincronizado permite ajustar la altura del asiento manteniendo la cavidad bucal en el haz luminoso de la lámpara y facilita el uso del microscopio.



Opciones que respetan tu estilo de trabajo personal

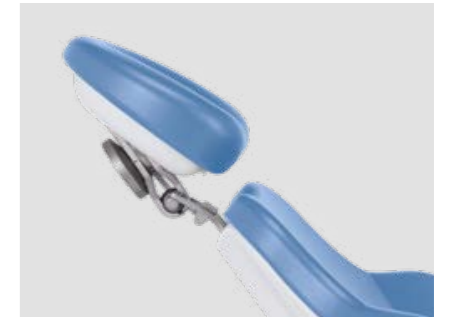
La idea de poner límites a tu estilo operativo no forma parte de nuestra filosofía. Stern Weber ofrece una amplia gama de personalizaciones ergonómicas estudiadas para favorecer la expresión de tu talento en cualquier circunstancia: de los mandos de pie multifunción al robusto respaldo en fusión de aluminio o al reposacabezas Atlaxis con movimiento orbital de desbloqueo neumático.



Respaldo estándar
Perfilado, para que el equipo médico pueda acercarse cómodamente al paciente durante el tratamiento. Ideal para adultos y niños y en cualquier intervención clínica.



Respaldo nórdico
Garantiza una comodidad duradera para las intervenciones prolongadas y su forma perfilada facilita la labor del médico que trabaja en visión indirecta.



Atlaxis
El reposacabezas más respetuoso de la autonomía del paciente. Su sencillísimo desbloqueo neumático se activa con un dedo y permite realizar un movimiento orbital para obtener una perfecta colocación, incluyendo el ajuste vertical.



Mando de pie multifunción
Dispositivo evolucionado que permite activar las funciones Chip Air y Chip Water en el instrumento utilizado, invertir el sentido de rotación del micromotor (después de haberlo extraído), desplazar el sillón y encender la lámpara.



Mando de pie a presión
Presenta las mismas funciones que el mando de pie multifunción: una ergonomía diferente para quien prefiere la versión a presión. En el modo de cirugía, los mandos para la apertura/el cierre de la bomba peristáltica están disponibles en ambos modelos.



Power Pedal
El tercer modelo de mandos de pie se distingue por su diseño y su específica ergonomía. Comprende las mismas funciones que los modelos de concepción más clásica.

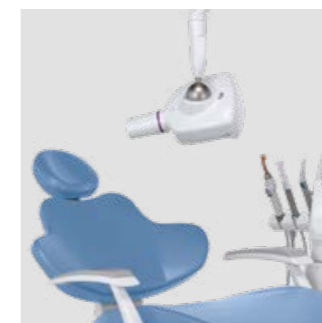


Eficiencia y eficacia de un sistema de radiodiagnóstico alojado en una única área operativa

La integración de un sistema completo sirve para aumentar las potencialidades diagnósticas y reducir los tiempos del proceso terapéutico. Empleando tecnologías evolucionadas, el sistema incluye el radiográfico con Pda digital wireless, un monitor LED con función touch-screen opcional y un sensor digital de última generación. La imagen radiográfica puede ser proyectada en pocos segundos tanto en el monitor 22" como en el display 7" de la consola Full Touch.



RXDC – tecnología HyperSphere
Integrado en el equipo odontológico, el radiográfico y el Pda no necesitan otros puntos de instalación. Óptimo paralelismo gracias a la colimación de 30 cm que, asociado al enfoque de 0,4 mm, garantiza excelentes imágenes. Tocando las zonas touch-sensitive, el cabezal se desbloquea y gira libremente alrededor de la junta esférica.



Zen-X – sensor radiográfico
Sensor extraíble con cable USB colocado en la bandeja médico, capaz de capturar imágenes de elevada resolución con dosis mínimas de radiación. Higienizable, el sensor está disponible en dos medidas y cuenta con el certificado IP67 contra la penetración del agua y del polvo.





La compartición tranquiliza al cliente y favorece la colaboración

Acompañado por una cámara HD de nueva generación, el monitor médico Full HD 16: 9 con resolución 1920 x 1080 píxeles y pantalla plana inclinable está predispuesto para la conexión con cable al PC. Las fuentes luminosas LED garantizan altos niveles de contraste y brillo y, gracias al panel IPS, que amplía considerablemente el ángulo de visual de la pantalla, es posible visualizar cómodamente las imágenes desde cualquier perspectiva.

La cámara favorece la comunicación médico-paciente y el fino diseño de la pieza de mano permite alcanzar fácilmente las zonas distales. La amplia profundidad de campo hace que no resulte necesario el enfoque manual.



C-U2 cámara HD
Proporciona imágenes en HD directamente en la consola Full Touch o en el monitor integrado. Acelera el diagnóstico y genera material para documentar las intervenciones y completar los informes clínicos.



Macro Cap
Utilísimo accesorio, el Macro Cap ofrece ampliaciones de hasta 100x en altísima resolución. Optimiza la iluminación de detalles cercanos al grupo óptico, gracias a sus 3 lentes adicionales de vidrio de alta pureza.



Monitor LED 22"
Certificado CEE 93/42, el monitor también está disponible en versión multitouch, con posibilidad de orientar la pantalla.



Sentirse protegidos por sistemas de higiene certificados científicamente

Libre de configurar su equipo odontológico con un amplio surtido de dispositivos activos, el médico podrá gestionar todos sus aspectos con simplicidad a través de la consola Full Touch. La interfaz ayuda a gestionar intuitivamente el mantenimiento y la desinfección cotidiana de los circuitos hídricos. El W.H.E. —sistema de higienización continua, conforme a la Norma Europea y provisto de certificado DVGW— funciona de modo automático, mientras que los otros dispositivos permiten la personalización de sus programaciones. Efectuando ciclos automáticos, el sistema **BIOSTER** realiza las operaciones de desinfección de los circuitos hídricos de los sprays al final del trabajo. Con la ejecución cotidiana de un ciclo de desinfección intensiva **BIOSTER**, asociado al uso del sistema W.H.E., los controles han registrado cargas bacterianas de nivel cero en los líquidos de enfriamiento suministrados por los instrumentos.



A.C.V.S.
Sistema automático que realiza ciclos de higienización del sistema de aspiración entre un paciente y el siguiente. Práctico y rápido.



I.W.F.C.
Activado desde la consola, el dispositivo asegura la limpieza de los conductos después de un periodo de inactividad de la máquina. Está incluido en el sistema **BIOSTER** o disponible por separado.



W.H.E.
Sistema combinado de desinfección continua a base de **Peroxy Ag+ (H₂O₂)** y dispositivo de separación entre la red hídrica y los conductos del equipo odontológico. Actúa contra todos los contaminantes acuáticos, incluyendo la Legionella.



SANASPRAY
Depósito de agua destilada para reemplazar el agua de la red. El segundo depósito suministrado permite efectuar una rápida higienización de los circuitos.



Teclado touch
El auxiliar dispone de un teclado capacitivo de vidrio con película desechable que mejora aún más el nivel de higiene del equipo odontológico.

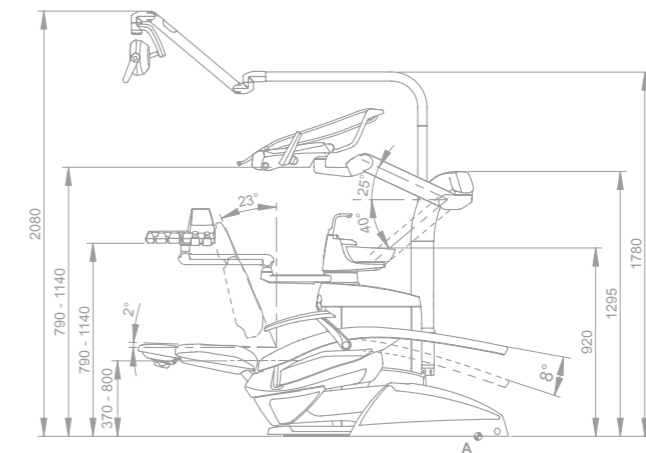
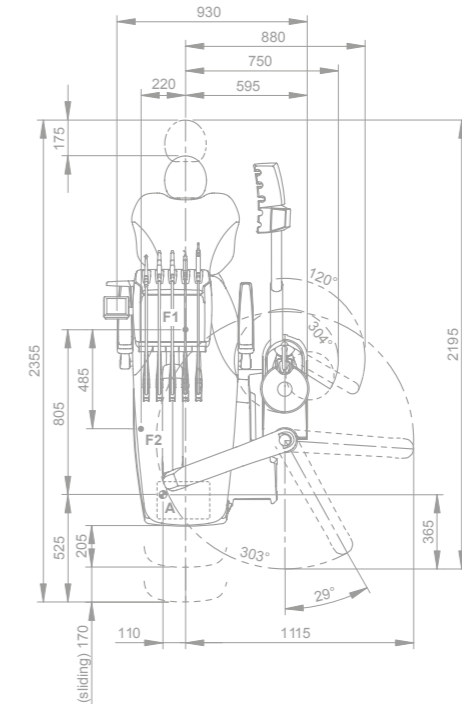


Agarradera desmontable
La nueva agarradera de la bandeja médico se desmonta fácilmente para permitir una profunda higienización.

S320TR	CONTINENTAL
SISTEMAS DE HIGIENE	
BIOSTER	*
A.C.V.S.	*
SANASPRAY	*
W.H.E.	*
I.W.F.C.	*
BANDEJA MÉDICO	
Display Full Touch 7"	●
Micromotor i-XS4 con fibra óptica (100 - 40 000 rpm, 5,3 Ncm)	●
Kit bomba peristáltica	*
Jeringa 6 funciones con fibra óptica	*
Sexto instrumento	*
Sensor radiográfico integrado	*
Módulo para modo recíprocante	*
Localizador apical integrado	*
GRUPO HÍDRICO	
Escupidera de vidrio	●
Escupidera de cerámica	*
Motorización escupidera	●
Sensor de llenado vaso	●
Calentador agua al vaso	●
Calentamiento del spray	*
Selección independiente de las cánulas	●
Plataforma de paro aspiración	●
Cableados para aplicaciones multimedia	●
Portatray Auxiliar	*
Bandeja auxiliar de 3 alojamientos	●
Bandeja auxiliar de 5 alojamientos	*
Lámpara Venus LED MCT	●
SILLÓN	
Movimientos SOFT-MOTION y función Sliding	●
Reposacabezas Atlaxis	●
Brazo derecho móvil	*
Brazo izquierdo	●
Cojín para niño	*
Mando de pie multifunción	●
Mando de pie a presión	*
Mando de pie tipo Power Pedal	*

● de serie * opcional - no disponible

CONTINENTAL



Las medidas que aparecen en los dibujos están indicadas en milímetros.

